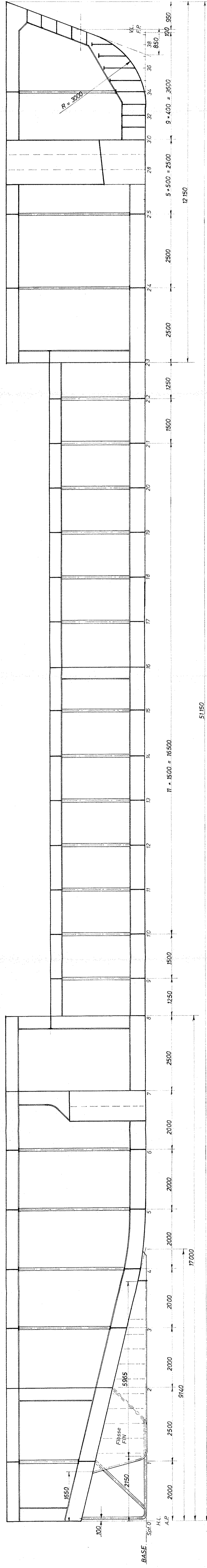
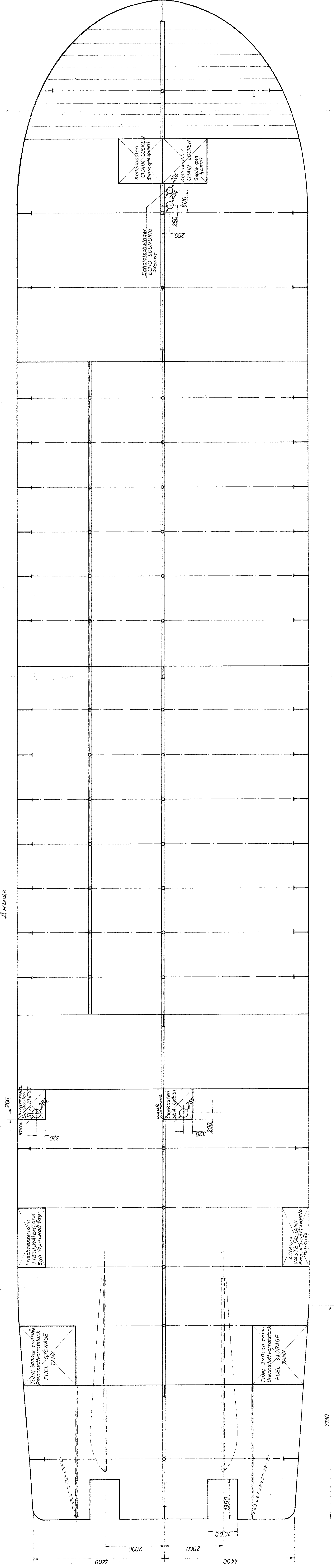


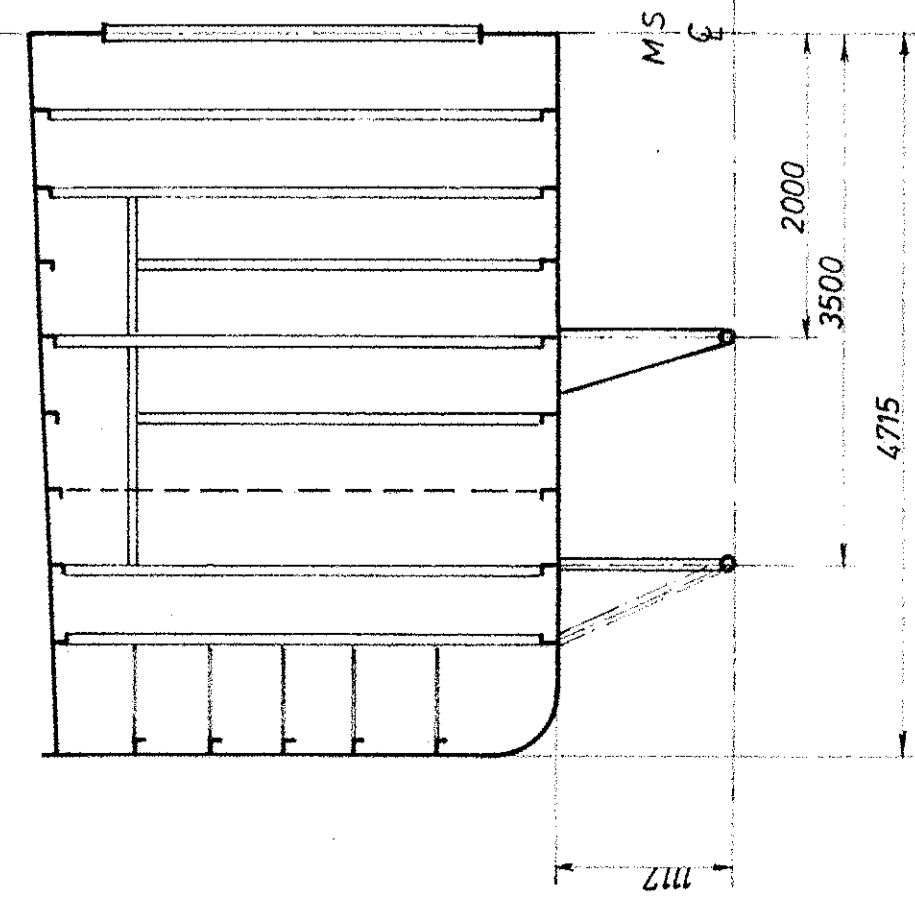
Mittellängsschnitt
CENTRE LINE SECTION
Раздел по симметричной линии



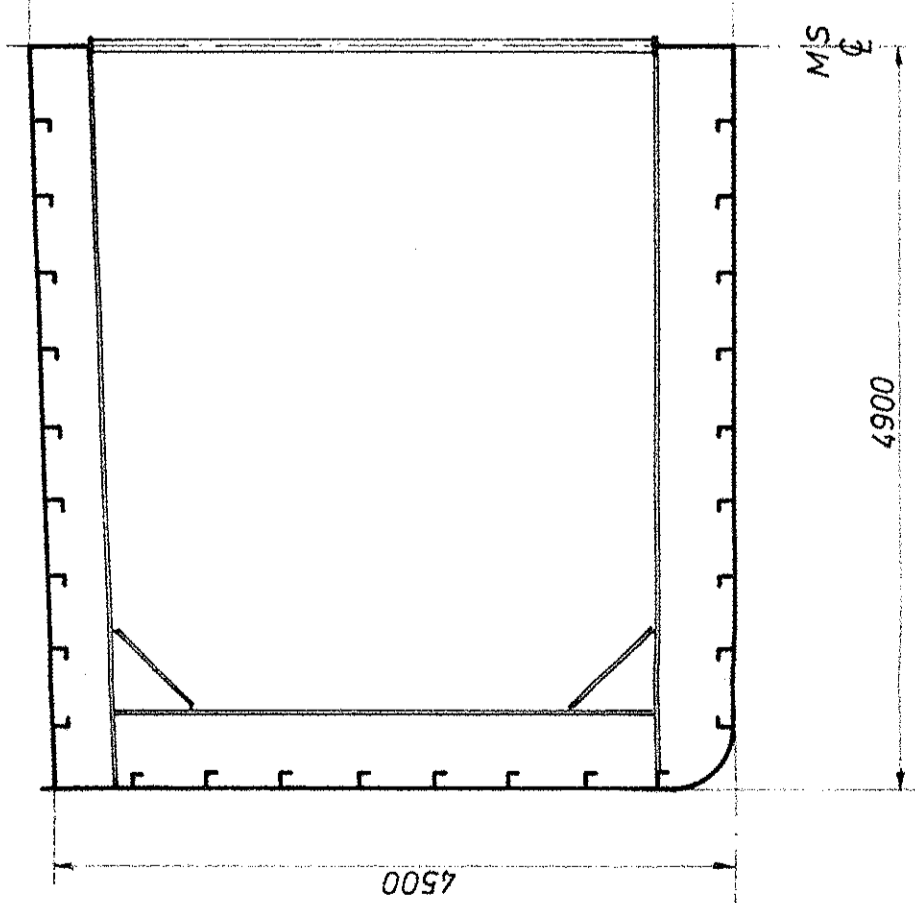
Boden
BOTTOM
Днище



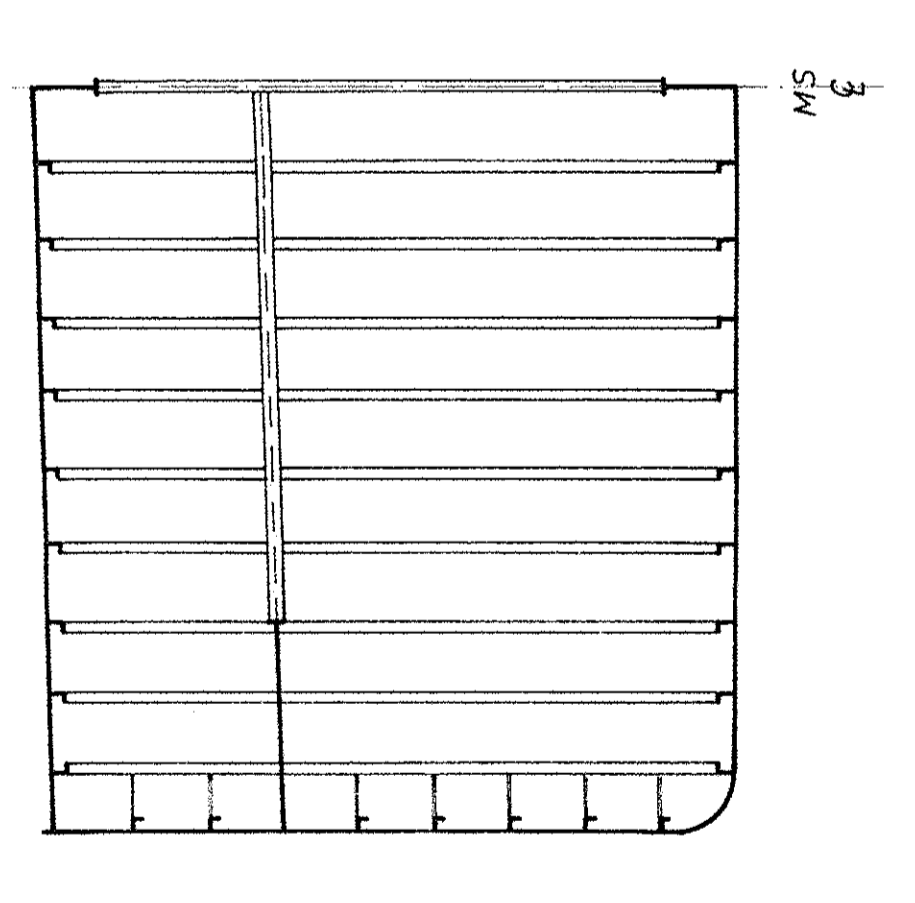
Schnitt Spt. 2
BHD FR. 2
раздел по шир. 2



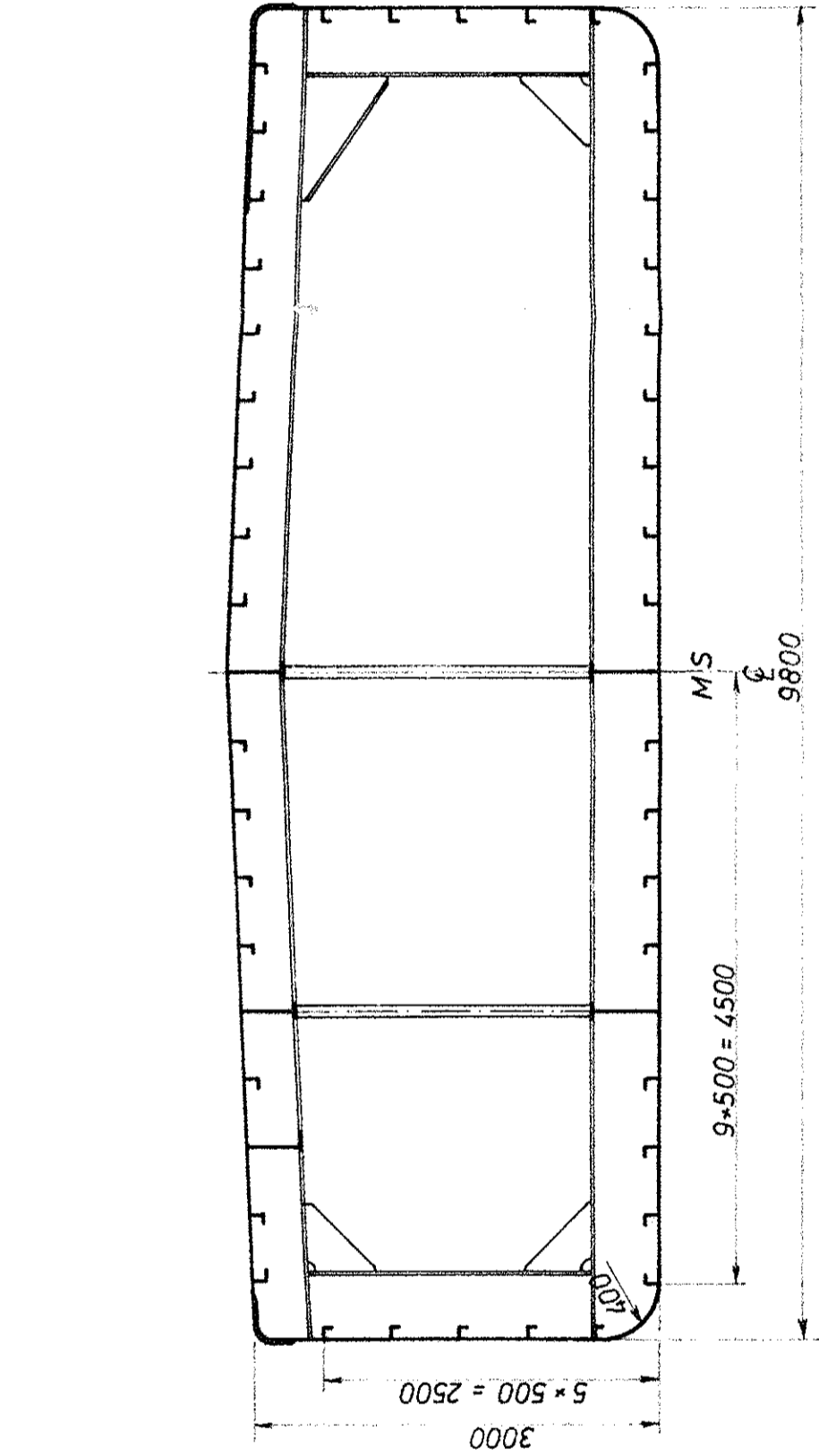
R.Spt. 6
WEB FR. 6
ш. диаметр 6



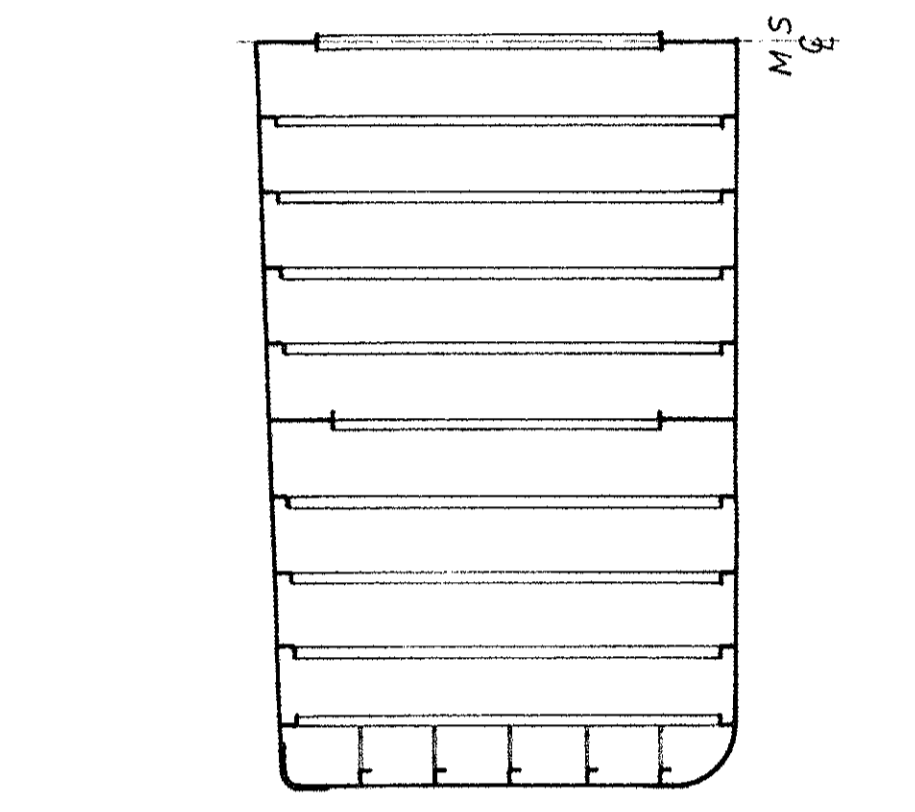
Schnitt Spt. 8/23
BHD FR. 8/23
раздел по шир. 8/23



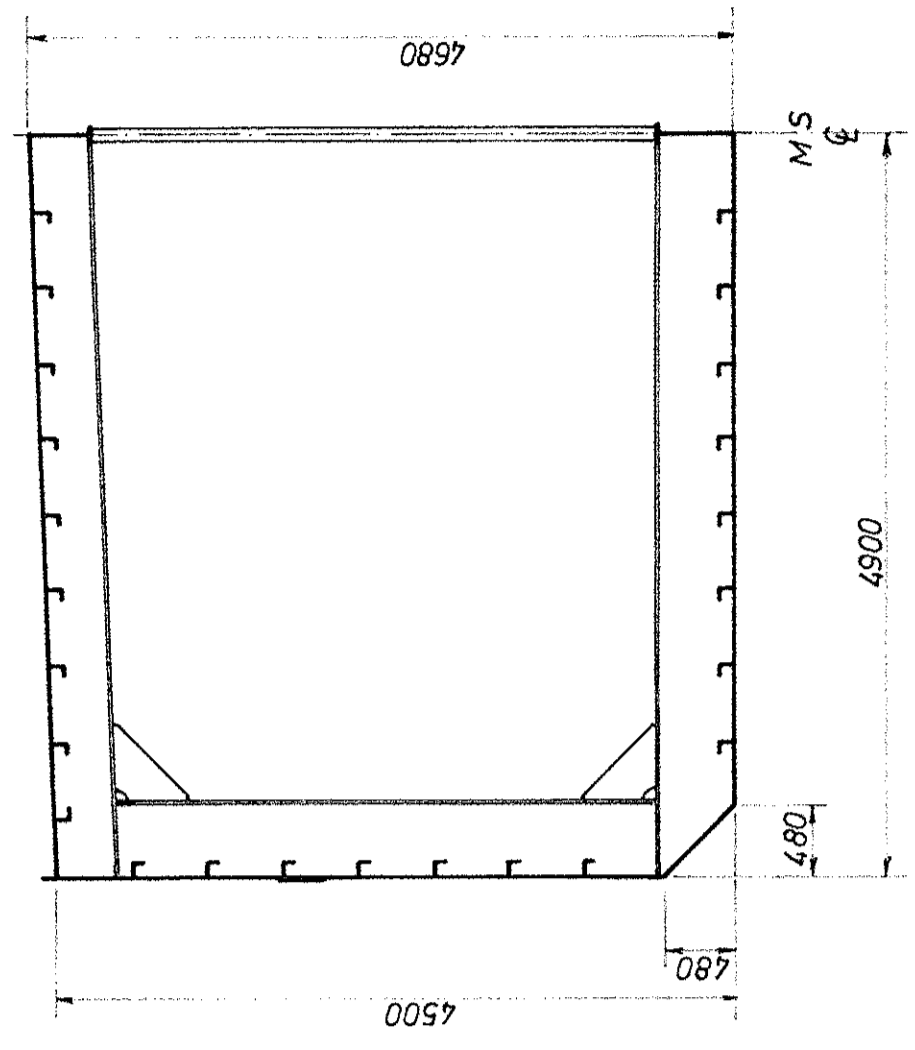
R.Spt. 9 - 22
WEB FR. 9 - 22
ш. диаметр 9 - 22



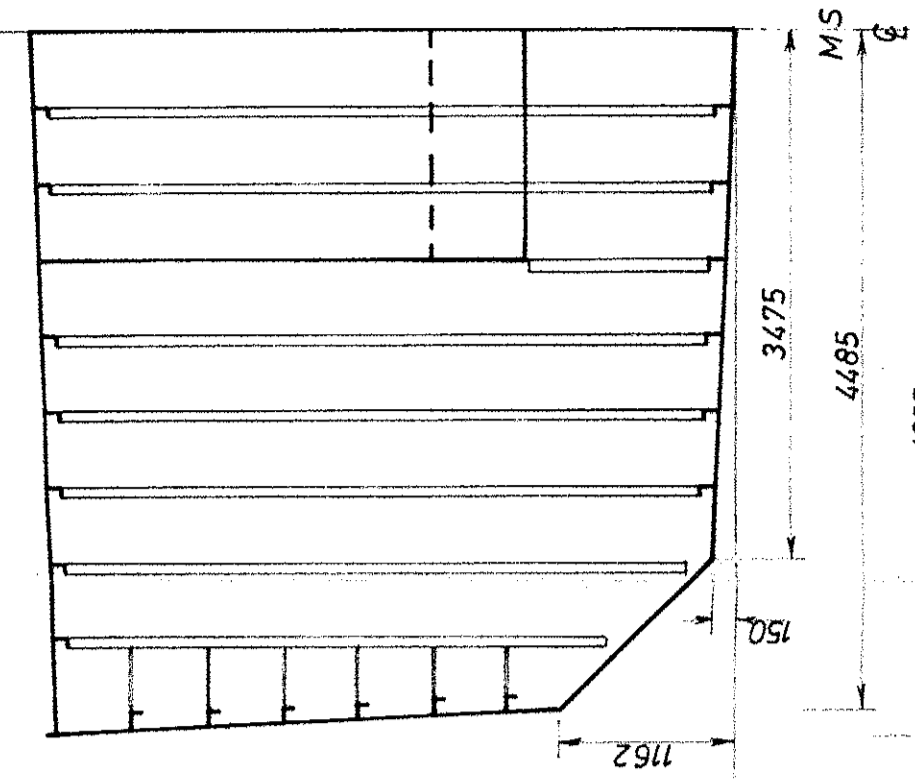
Schnitt Spt. 16
BHD FR. 16
раздел по шир. 16



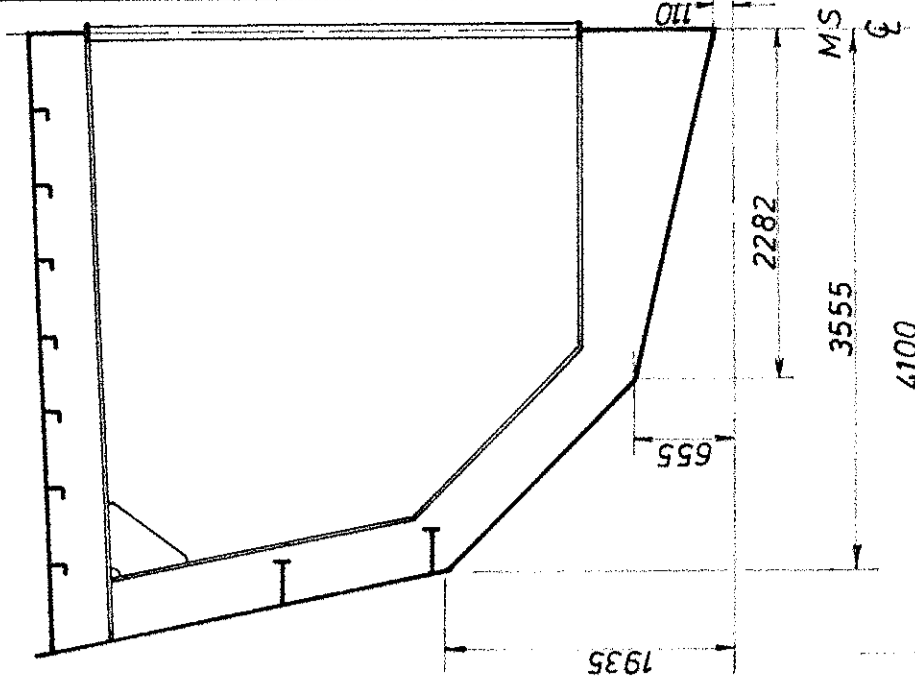
R.Spt. 24/25
BHD FR. 24/25
ш. диаметр 24/25



Schnitt Spt. 30
BHD FR. 30
раздел по шир. 30



R.Spt. 34
WEB FR. 34
ш. диаметр 34



Адрес		Дата		Исполнитель		Проект		Исполнитель	
№	Исполнитель	№	Исполнитель	№	Исполнитель	№	Исполнитель	№	Исполнитель
1	Исполнитель	1	Исполнитель	1	Исполнитель	1	Исполнитель	1	Исполнитель
2	Исполнитель	2	Исполнитель	2	Исполнитель	2	Исполнитель	2	Исполнитель
3	Исполнитель	3	Исполнитель	3	Исполнитель	3	Исполнитель	3	Исполнитель
4	Исполнитель	4	Исполнитель	4	Исполнитель	4	Исполнитель	4	Исполнитель
5	Исполнитель	5	Исполнитель	5	Исполнитель	5	Исполнитель	5	Исполнитель
6	Исполнитель	6	Исполнитель	6	Исполнитель	6	Исполнитель	6	Исполнитель
7	Исполнитель	7	Исполнитель	7	Исполнитель	7	Исполнитель	7	Исполнитель
8	Исполнитель	8	Исполнитель	8	Исполнитель	8	Исполнитель	8	Исполнитель
9	Исполнитель	9	Исполнитель	9	Исполнитель	9	Исполнитель	9	Исполнитель
10	Исполнитель	10	Исполнитель	10	Исполнитель	10	Исполнитель	10	Исполнитель

DWE
Дегенератор Wert und
Eisenbau-Gesellschaft mbH.
Z. Nr. 23170.01.11
Eisenbau mbH.
Eisenbau mbH.

DOCK PLAN
Корпусная / Side DUMPS BARGE
1:50
Исполнитель: gsk662
Масштаб: 1:50
№ проекта: 23170